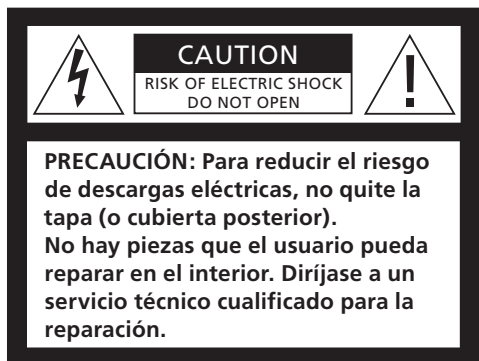


# BeoLink Wireless 1

Guía



**ADVERTENCIA:** Para reducir el riesgo de incendios o descargas eléctricas, no exponga este aparato a la lluvia ni a la humedad. No exponga este equipo a gotas ni salpicaduras y no deje ningún objeto con líquido, como un vaso, encima de él.

Para desconectar completamente este equipo de la red eléctrica de corriente alterna, desconecte la clavija del cable de alimentación de la pared. El dispositivo de desconexión seguirá estando listo para su uso.



El símbolo de un rayo con punta de flecha en un triángulo equilátero alerta al usuario de la presencia de una "tensión peligrosa" no aislada dentro del producto, que podría ser de una magnitud suficiente para constituir un riesgo de descarga eléctrica para las personas.



El signo de exclamación dentro de un triángulo equilátero alerta al usuario de la presencia de instrucciones de funcionamiento y mantenimiento (servicio) importantes en la documentación que se suministra con el producto.

Este aparato digital de clase B cumple con todos los requisitos de las Canadian Interference-Causing Equipment Regulations.

Las antenas internas utilizadas para el transmisor de este móvil deben mantenerse a una distancia de separación de las personas de al menos 20 cm (8"), y no deben colocarse ni funcionar en conjunción con ninguna otra antena o transmisor.

Las modificaciones que no haya aprobado expresamente la compañía podrían anular la autoridad del usuario a utilizar el equipo.

NOTA: Este dispositivo cumple con la Sección 15 de las Normas FCC. Su funcionamiento está sujeto a las siguientes condiciones: (1) Este dispositivo no puede producir interferencias perjudiciales, y (2) este dispositivo debe aceptar cualquier interferencia recibida, incluidas las que puedan provocar un funcionamiento no deseado.

Este equipo genera, utiliza y puede irradiar energía de radiofrecuencia y, si no se instala y utiliza de acuerdo con las instrucciones, puede causar interferencias perjudiciales para las comunicaciones por radio. Sin embargo, no hay garantías de que no vaya a haber interferencias en una instalación particular. Si este equipo causa interferencias perjudiciales a las recepciones de radio o televisión, que se pueden determinar apagando y encendiendo el equipo, se recomienda al usuario intentar corregir la interferencia mediante una o más de las siguientes medidas:

- Cambie la orientación o la ubicación de la antena receptora.
- Aumente la separación entre el equipo y el receptor
- Conecte el equipo en un enchufe de un circuito diferente al que está conectado el receptor.
- Consulte al distribuidor o a un técnico especializado en radio o televisión para obtener ayuda.

## **Introducción, 4**

En este capítulo se ofrece una descripción general del sistema Wireless 1 en la habitación principal y en una habitación periférica y se describen las configuraciones Master Link y Power Link.

## **Control directo, 6**

Se explica cómo activar la función de reproducción programada y cómo escuchar una fuente que se está reproduciendo en el sistema de la habitación principal.

## **Terminal a distancia Beo4, 7**

Se explica cómo utilizar el terminal a distancia Beo4 para acceder a los equipos de la habitación principal desde una habitación periférica.

## **Beo4: ajustes de sonido, 8**

Se explica cómo utilizar el terminal a distancia Beo4 para ajustar el sonido.

## **Configuración de BeoLink Wireless 1, 9**

Información sobre la ubicación, instalación y conexiones de las unidades Wireless 1 y el "sensor de infrarrojos".

## **Listo para su uso..., 16**

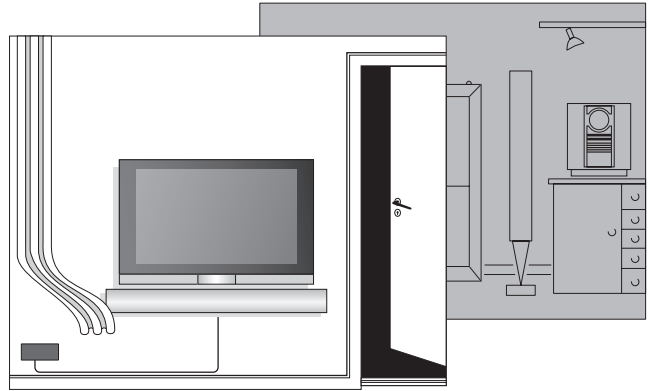
Información para que los equipos de una habitación periférica estén listos para su uso.

## Introducción

La habitación principal es la habitación en la que está situado el sistema de audio y/o vídeo, con sus distintas fuentes incluidas (el sistema principal). Si se conecta al sistema principal, necesitará una instalación BeoLink Wireless 1 como transmisor.

Una habitación periférica es donde está situado otro BeoLink Wireless 1 como receptor. Para completar la configuración de una habitación periférica, necesitará un equipo de audio y vídeo de Bang & Olufsen o un par de altavoces activos.

*Dependiendo del tipo de equipo en la habitación periférica, ese sistema necesitará una configuración Master Link o Power Link.*



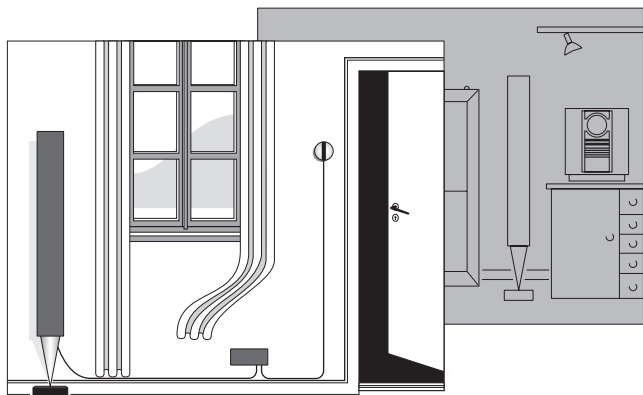
*Sistema en una habitación periférica con un equipo de vídeo compatible: configuración con una conexión Master Link.*

### Configuración Master Link

Si el equipo de la habitación periférica es un sistema de audio o vídeo, deberá conectarse a BeoLink Wireless 1 con un cable Master Link.

Para controlar la configuración, consulte la Guía que se adjunta con el equipo de la habitación periférica.

*Recuerde que BeoLab 3500 también se debe conectar a BeoLink Wireless 1 con un cable Master Link.*



*El sistema de la habitación periférica con altavoces activos y un sensor de infrarrojos, configurado con una conexión Power Link.*

### **Configuración Power Link**

Si en la habitación periférica tiene un par de altavoces activos, deberá conectarlos a BeoLink Wireless 1 con cables Power Link.

Para controlar dicha configuración, consulte las páginas 6-8 de esta Guía.

Esta configuración también requiere un "sensor de infrarrojos" para poder controlar el sistema, bien sea directamente o con el terminal a distancia de Bang & Olufsen.

Para más información sobre la instalación del sistema BeoLink Wireless 1, consulte "Instalación de BeoLink Wireless 1" (p. 9-15) en esta Guía.

Para información sobre cómo configurar el sistema de la habitación principal y los equipos de la habitación periférica, consulte las Guías que se adjuntan con los productos.

## Control directo

*Esta página sólo es válida para una configuración Power Link con un "sensor de infrarrojos". Para más información sobre la operación directa de los equipos de la habitación periférica provistos de cables Master Link, consulte las Guías que se adjuntan con los equipos.*

El pequeño "sensor de infrarrojos" circular incluye botones para el control directo.

Puede utilizar los botones para escuchar una fuente que se esté reproduciendo en ese momento en el sistema principal.

Y también para para ajustar el volumen.

Los botones sirven además para incluir o excluir los altavoces de la habitación periférica en una reproducción programada en el sistema de audio o vídeo principal.

*La función de reproducción programada no está disponible en todos los equipos Bang & Olufsen. Consulte la Guía del sistema principal.*

### *Escuchar una fuente de la habitación principal*

> Pulse **PLAY** • para escuchar una fuente que se esté reproduciendo actualmente en el sistema principal. Si no se está reproduciendo ninguna fuente al pulsar **PLAY** •, se encenderá la radio del sistema principal. Si el sistema principal no tiene fuentes de audio, se encenderá en el programa de televisión que se estaba reproduciendo la última vez.

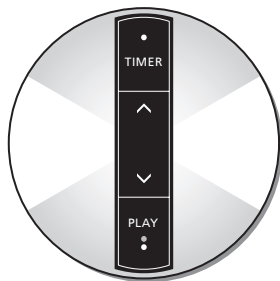
> Pulse **PLAY** • de nuevo y los altavoces de la habitación periférica se apagarán (aparece un indicador de standby rojo en el botón **PLAY** •).

Si mantiene pulsado el botón **PLAY** • durante más de dos segundos, se apagarán tanto el sistema principal como el de la habitación periférica.

### *Ajuste del volumen*

> Pulse **^** o **v** para subir o bajar el volumen de los altavoces.

El volumen de los altavoces de la habitación periférica se ajusta independientemente del sistema principal.



### *Control de la reproducción programada*

Si el sistema principal está programado para iniciar la reproducción automáticamente (Timer Play), se incluirán también los altavoces de la habitación periférica.

> Pulse **TIMER**. Una pequeña luz roja en el botón **TIMER** indica que se incluirán los altavoces de la habitación periférica.

> Pulse **TIMER** de nuevo para detener la función de reproducción programada para la habitación periférica (la luz roja desaparece).

*Esta página sólo es válida para una configuración Power Link con un "sensor de infrarrojos". Para más información sobre el control con el terminal a distancia de los equipos de la habitación periférica provistos de cables Master Link, consulte las Guías que se adjuntan con los equipos.*

El terminal a distancia Beo4 le permite encender las fuentes que desee escuchar del sistema de audio o vídeo principal, y controlar las funciones de esa fuente como si estuviese manejando el sistema principal directamente.

*Las funciones que se citan en esta Guía sólo estarán disponibles a través de BeoLink Wireless 1 si la fuente en cuestión está presente en su sistema Bang & Olufsen y la fuente permite esa función.*

### **Para encender una fuente de audio ...**

- > Pulse **RADIO** para escuchar una emisora de radio.
- > Pulse **CD** para escuchar un CD.
- > Pulse **A MEM (A TAPE)** para escuchar una grabación de audio.

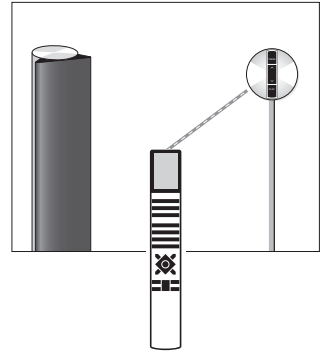
### **Para encender una fuente de vídeo ...**

- > Pulse **TV** para escuchar la televisión.
- > Pulse **DTV (SAT)** para escuchar la televisión digital.
- > Pulse **V MEM (V TAPE)** para escuchar una grabación de vídeo.
- > Pulse **DVD** para escuchar un DVD.

### **Para encender fuentes adicionales ...**

- > Pulse **LIST** para mostrar las fuentes adicionales, como **N.MUSIC** (música almacenada en un ordenador), y pulse **GO** para encender una fuente.

*Consulte las Guías que se adjuntan con Beo4 y el sistema de audio y vídeo para más información sobre su manejo.*



*El terminal a distancia Beo4 está disponible como accesorio opcional en su distribuidor Bang & Olufsen.*

## Beo4 – Ajustes de sonido

*Esta página sólo es válida para una configuración Power Link con un "sensor de infrarrojos". Para más información sobre los ajustes de sonido de los equipos de la habitación periférica con Master Link, consulte las Guías que se adjuntan con los equipos.*

Con el terminal a distancia Beo4 puede ajustar el sonido proveniente de los altavoces de la habitación periférica.

Todos los niveles de sonido se restauran a sus valores originales al apagar la habitación periférica, salvo que los guarde de manera permanente.

Todos los niveles de sonido actuales, incluyendo el nivel de volumen, se guardan simultáneamente.

El sonido se ajusta independientemente del sistema de audio o vídeo principal.

*Para ajustar el volumen o silenciar el sonido ...*

- > Pulse  $\wedge$  o  $\vee$  para subir o bajar el volumen.
- > Pulse en el centro del botón  $\wedge\vee$  para silenciar el sonido y pulse  $\wedge$  o  $\vee$  para restaurar el sonido.

*Para ajustar el balance del altavoz ...*

- > Pulse LIST varias veces hasta que aparezca SPEAKER\* en el visor.
- > Pulse  $\ll$  o  $\gg$  para ajustar el balance hacia la izquierda o hacia la derecha.

*Para ajustar los graves, los agudos o la sonoridad ...*

- > Pulse LIST varias veces hasta que aparezca A.SETUP\* (o V.SETUP\* para una fuente de vídeo) en el visor.
- > Pulse GO para poder ajustar los parámetros.
- > Pulse LIST varias veces hasta que aparezca BASS, TREBLE o LOUDNESS en el visor.
- > Pulse  $\blacktriangle$  o  $\blacktriangledown$  para ajustar los parámetros.
- > Pulse GO para seleccionar el parámetro.

*Para guardar la configuración del sonido de manera permanente, definiendo un nuevo nivel inicial preseleccionado ...*

- > Pulse LIST varias veces hasta que aparezca S.STORE\* en el visor.
- > Pulse GO para guardar la configuración de manera permanente.

\*¡NOTA! Para poder ver estas funciones en Beo4, debe añadir las primero a su lista de funciones. Consulte el capítulo "Personalización de Beo4" en la Guía de Beo4.



En las páginas siguientes se explica cómo realizar una instalación de BeoLink Wireless 1, tanto en la habitación principal como en una habitación periférica.

*Se recomienda seguir el siguiente procedimiento:*

- Realice la conexión entre las unidades Wireless 1 como se explica en la p. 10.
- Realice las conexiones de los cables como se explica en las páginas 12-14.
- Compruebe la conexión inalámbrica entre las instalaciones de la habitación principal y la habitación periférica.
- Si fuera necesario, fije las unidades a la pared como se explica en las p. 11 y 15.
- Configure la instalación de la habitación periférica en la opción correcta como se explica en la p. 16.

**Antes de empezar ...**

- Asegúrese de que Wireless 1 está configurado según las instrucciones de esta Guía. Para evitar posibles daños, utilice solamente soportes de pared autorizados de Bang & Olufsen.
- Wireless 1 sólo se puede apagar totalmente desconectándolo del enchufe de la pared.
- No trate de abrir su Wireless 1. Deje ese tipo de tareas a personal cualificado.
- Wireless 1 ha sido diseñado solamente para su uso en interiores, en entornos domésticos secos con una temperatura entre 10 y 45 °C (50–113 °F).
- Deje espacio suficiente alrededor de Wireless 1 para una ventilación adecuada.
- No coloque nada encima de Wireless 1.
- Dependiendo de la ubicación y del entorno, Wireless 1 tiene un alcance en interior de aproximadamente 30 m (100').
- Un transmisor puede servir hasta para siete receptores, y en una instalación sólo puede haber tres transmisores.
- Los transmisores deben situarse al menos a 5 m (16') de distancia.
- Necesitará al menos *una* instalación BeoLink Wireless 1 a modo de transmisor conectada al sistema principal y una instalación BeoLink Wireless 1 a modo de receptor en cada habitación periférica. Además, necesitará un "sensor de infrarrojos" en cada habitación periférica con una configuración Power Link.
- No coloque el "sensor de infrarrojos" bajo la luz solar o artificial directa (un halógeno, por ejemplo), ni cerca de objetos que generen ruidos eléctricos (como los reguladores de intensidad luminosa), ya que se podría reducir la sensibilidad del receptor del terminal a distancia.

**Wireless 1 – Transmisor/  
receptor ...**

Wireless 1 debe configurarse como transmisor o como receptor. Antes de fijar el transmisor y el receptor a la pared, debe establecer la conexión entre ellos. Para realizar la conexión, las unidades deben estar en la misma habitación.

El procedimiento de conexión descrito debe realizarse en cada uno de los receptores de la instalación, uno de cada vez.

Si se necesita más de un transmisor, debe establecerse la conexión entre cada transmisor y cada receptor, uno a uno. Sólo debe encenderse *un* transmisor de cada vez, mientras se realiza la conexión a los receptores.

**Para realizar la conexión entre  
un transmisor y un receptor ...**

- > Configure el interruptor de dos posiciones para transmitir o recibir (T o R), respectivamente.
- > Conecte el transmisor y el receptor a la alimentación.
- > Pulse el botón de conexión en el transmisor y el receptor para comenzar un modo de conexión de un minuto.
- > Cuando el indicador brille en verde o amarillo, se habrá establecido la conexión entre el transmisor y el receptor. Unos 20 segundos después de establecerse la conexión, el receptor pasará al modo standby (el indicador brilla en rojo).
- > Cuando el receptor pase al modo standby, desconecte las unidades de la alimentación, y muévalas a sus posiciones futuras.

Si tiene más receptores, repita el procedimiento anterior para cada uno de ellos.

**Indicadores luminosos****Parpadeo amarillo rápido ...**

Se restaura la configuración de fábrica de Wireless 1.

**Parpadeo rojo lento ...**

Wireless 1 está en modo de conexión.

**Parpadeo rojo rápido ...**

Conexión fallida/receptor fuera del alcance del transmisor.

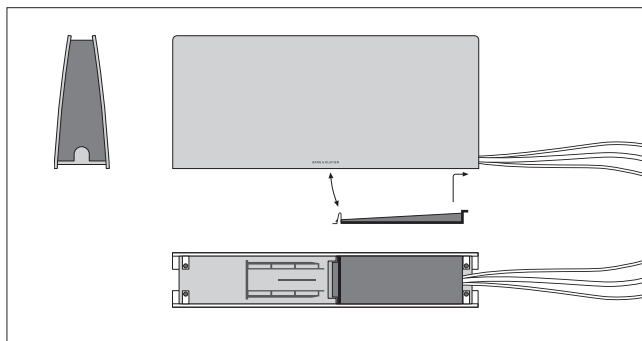
**Verde ...** La conexión entre el transmisor y el receptor es buena.

**Amarillo ...** La conexión entre el transmisor y el receptor es aceptable, pero no óptima.

**Rojo ...** El receptor ha pasado al modo standby.

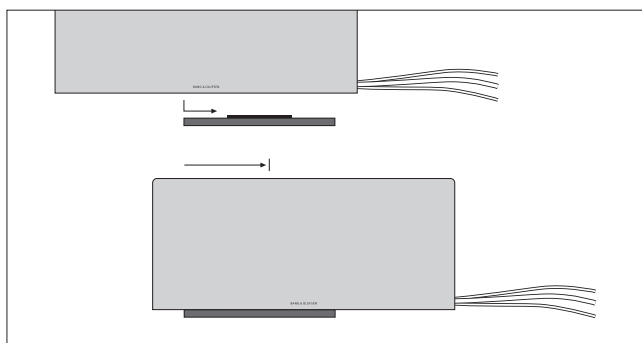
*Para restaurar la configuración de fábrica en Wireless 1 (sin conexión), mantenga pulsado el botón de conexión hasta que el indicador amarillo parpadee rápido.*

*En la página 11 se muestra cómo acceder a los botones y las tomas.*



### Wireless 1 – montaje en la pared

Wireless 1 se puede fijar a una pared (o techo) con uno de los dos soportes que se adjuntan, tanto en posición horizontal como vertical. Se puede colocar en el soporte de modo que los cables vayan por la izquierda o por la derecha. Sin embargo, si coloca su Wireless 1 verticalmente en la pared, los cables deberán dirigirse hacia abajo, o el soporte no sostendrá Wireless 1 de forma segura.



Utilice dos tacos y tornillos con una capacidad de carga mínima de 1,6 kg cada uno (3,5 libras). Sin embargo, si pretende colgar su Wireless 1 de una pared de yeso o del techo, un tornillo debe ser un tirafondo (4 mm – 0,15"), que penetre en el yeso y se atornille un mínimo de 12 mm (0,5") en el entramado vertical. El otro tornillo debe ser de un tipo diseñado para paneles de yeso.

Para acceder al botón y a las tomas de conexión, primero debe extraer la tapa. Cuando haya conectado los cables y comprobado que la conexión inalámbrica sigue intacta, lleve los cables por la ranura y coloque la tapa de nuevo.

Cuando haya colocado la tapa, deslice su Wireless 1 en el soporte como se indica.

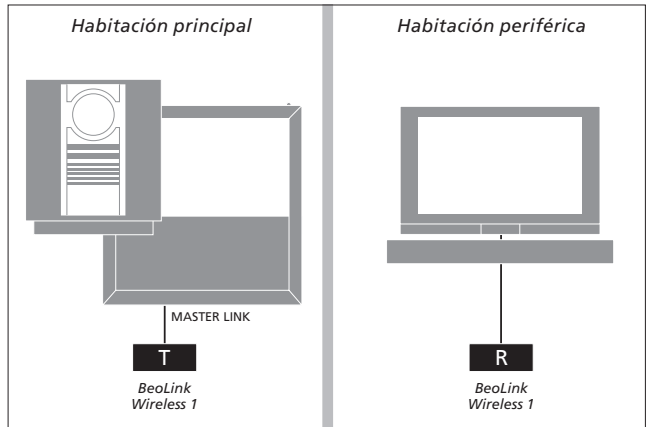
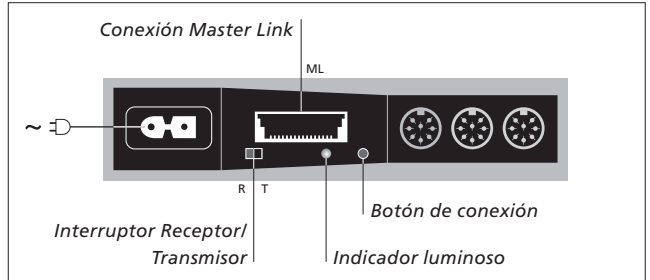
**Conexiones. Master Link.****En la habitación principal:**

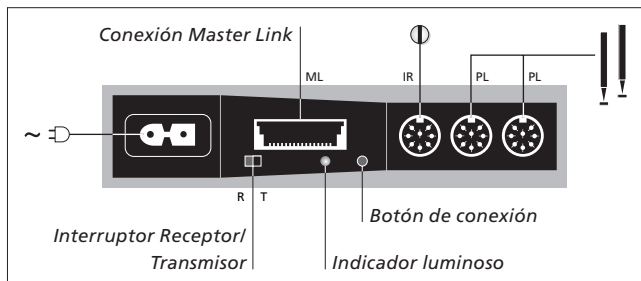
Conecte el transmisor en la toma Master Link del sistema principal. Después conecte tanto el sistema principal como el transmisor a la alimentación.

**En la habitación periférica:**

Conecte el equipo de audio o vídeo en la toma Master Link del receptor. Después conecte el equipo de audio o vídeo y el receptor a la alimentación.

Compruebe el indicador luminoso en el receptor para asegurarse de que la conexión sigue intacta. Si se pierde la conexión, deberán moverse las unidades. El receptor pasa al modo standby después de aproximadamente 20 segundos.





### Conexiones: Power Link

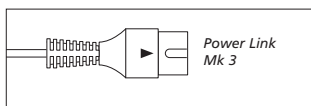
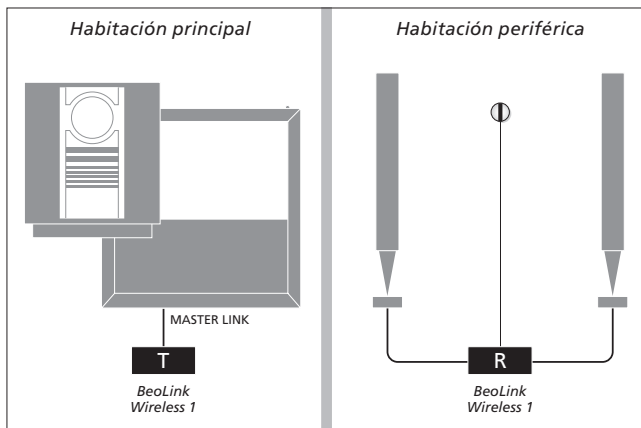
#### En la habitación principal:

Conecte el transmisor en la toma Master Link del sistema principal. Después conecte tanto el sistema principal como el transmisor a la alimentación.

#### En la habitación periférica:

Conecte los altavoces en las tomas Power Link del receptor. Conecte el "sensor de infrarrojos" en la toma marcada con IR (para más información sobre el "sensor de infrarrojos" y su cable, consulte la p. 14). Después conecte los altavoces y el receptor a la alimentación.

Compruebe el indicador luminoso en el receptor para asegurarse de que la conexión sigue intacta. Si se pierde la conexión, deberán moverse las unidades. El receptor pasa al modo standby después de aproximadamente 20 segundos.

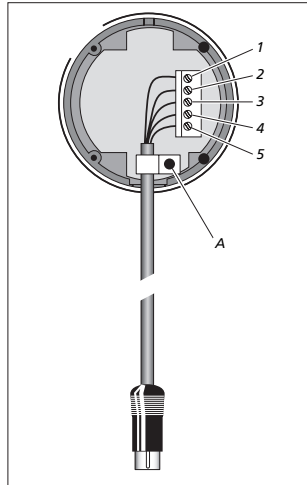


**Cables Power Link:** *Los cables deben ser del tipo marcado con un triángulo en el enchufe. No utilice Power Link cables del tipo antiguo, ya que producirán ruido y, por tanto, no ofrecerán una calidad de sonido óptima.*

### "Sensor de infrarrojos" – conexión de los cables

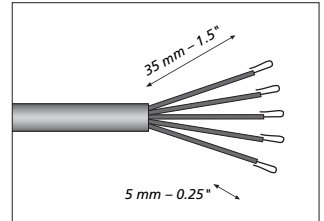
Encontrará el pequeño "sensor de infrarrojos" circular en su distribuidor de Bang & Olufsen. Debe utilizar un "sensor de infrarrojos" en cada una de las instalaciones en habitaciones periféricas. Utilice el cable que se adjunta con el "sensor de infrarrojos" y conéctelo como se explica a continuación:

- > Corte el cable a la longitud necesaria (desde el receptor hasta el "sensor de infrarrojos") y pélelo como se indica.
- > Inserte el extremo del cable por la abrazadera (A) y conecte los hilos a los terminales dentro del "sensor de infrarrojos" en el orden indicado. Apriete la abrazadera (A).
- > Fije la tapa posterior y el "sensor de infrarrojos" a la pared como se explica en la página siguiente, y después enchufe el cable la toma marcada con IR en el receptor.

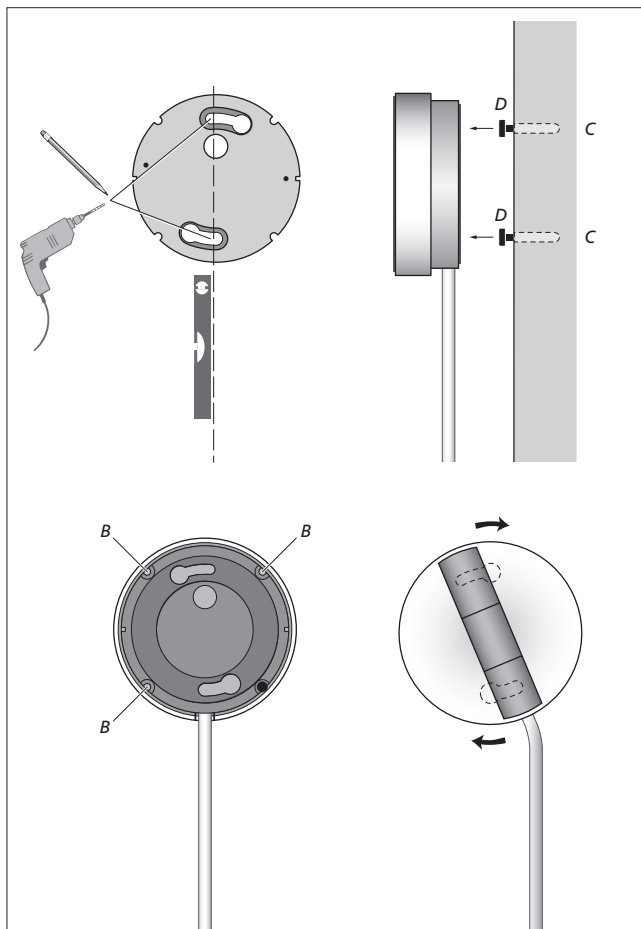


Conecte los hilos del cable a los terminales dentro del receptor en este orden:

- 1 = Amarillo
- 2 = Gris
- 3 = Verde
- 4 = Blanco
- 5 = Marrón



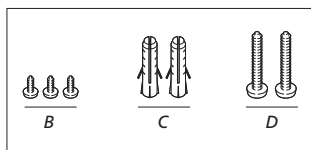
*Pele el extremo del cable. Retuerza las almas de cada hilo y dóblelas hacia atrás.*



### “Sensor de infrarrojos” – montaje en la pared

Si coloca el “sensor de infrarrojos” cerca de una puerta y a una altura adecuada, podrá encenderlo o apagarlo directamente con facilidad al entrar o salir de la habitación. Del mismo modo, si lo coloca cerca del teléfono, podrá apagar los altavoces mientras habla por teléfono.

- > Utilice la placa de pared como plantilla para marcar los orificios en la pared. Inserte los tacos y los tornillos, pero deje dos de las cabezas de los tornillos sobresaliendo de la pared como se muestra (C/D).
- > Coloque la placa de pared en la parte trasera del “sensor de infrarrojos” y fíjela con los tres tornillos (B).
- > Inserte las dos cabezas de tornillo que sobresalen (D) en los orificios correspondientes y gire el “sensor de infrarrojos” en el sentido de las agujas del reloj para fijarlo.



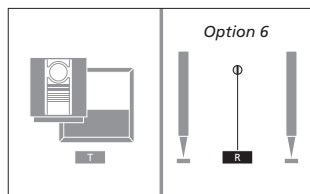
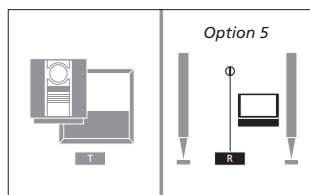
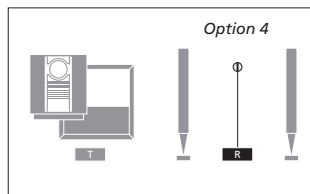
### Configuración de opciones

Cuando haya realizado todas las conexiones como se describe en las páginas anteriores o en las Guías que se adjuntan con los equipos de la habitación periférica, podrá comenzar a utilizar el sistema. No obstante, para que su instalación funcione correctamente, deberá programar la opción correspondiente en los equipos de la habitación periférica.

En esta página descubrirá qué opciones debe utilizar en su configuración Power Link. Para más información sobre la configuración de opciones en un equipo de la habitación periférica perteneciente a una configuración Master Link, consulte las Guías que se adjuntan con los equipos.

**En una configuración Power Link configure los altavoces de la habitación periférica en una de las siguientes opciones:**

- Option 0:** Se utiliza para desactivar el control del terminal a distancia en la habitación periférica.
- Option 4:** Se utiliza para instalar una instalación de habitación periférica en la misma habitación que el sistema principal (por ejemplo, en una habitación con forma de L con dos posiciones de escucha independientes).
- Option 5:** Se utiliza para instalar un televisor Bang & Olufsen en la habitación periférica.
- Option 6:** Se utiliza en una instalación con el sistema principal en una habitación y la instalación de la habitación periférica en otra, como se describe en esta Guía (es la configuración de fábrica).





*Use el terminal a distancia Beo4 para configurar la opción pertinente. Debe pasar todo el sistema a modo standby:*

- > Manteniendo pulsado el botón • pulse **LIST**.
- > Suelte ambos botones.
- > Pulse **LIST** varias veces hasta que aparezca **OPTION?** en el visor de Beo4 y luego pulse **GO**.
- > Pulse **LIST** varias veces hasta que aparezca **L.OPT** en el visor de Beo4 y después la tecla numérica correspondiente (**0, 4, 5 ó 6**).

### **Interferencias inalámbricas**

Las señales entre el transmisor y el receptor se pueden ver influidas por otros sistemas, como microondas o sistemas informáticos inalámbricos, además de sistemas de telefonía inalámbricos en los EE.UU. Si hubiera interferencias, debe tratar de corregirlas mediante una o varias de las siguientes medidas:

- Vuelva a orientar o a colocar el receptor para mejorar la recepción.
- Aumente la separación entre el equipo que provoca las interferencias y el receptor.
- Si necesita ayuda, consulte a su distribuidor de Bang & Olufsen.



### **Residuos de equipos eléctricos y electrónicos (WEEE) – Protección medioambiental**

El Parlamento Europeo y el Consejo de la Unión Europea han publicado la Directiva sobre residuos de equipos eléctricos y electrónicos (WEEE). El objetivo de la Directiva es la prevención de residuos de equipos eléctricos y electrónicos así como promover la reutilización y el reciclaje y otras formas de recuperación de tales residuos. Como tal, la Directiva afecta a fabricantes, distribuidores y consumidores.

La directiva WEEE requiere que tanto los fabricantes como los consumidores finales se deshagan de los residuos de equipos eléctricos y electrónicos de un modo seguro desde el punto de vista medioambiental, y que los residuos se reutilicen o recuperen en forma de materiales o de energía. Las piezas y equipos eléctricos y electrónicos no se deben tratar como residuos domésticos comunes; todas las piezas y equipos eléctricos y electrónicos deben recogerse y tratarse por separado.

Los productos y equipos que deban recogerse para su reutilización, reciclaje y otras formas de recuperación llevan una marca con el pictograma que se muestra.

Al deshacerse de equipos eléctricos y electrónicos utilizando los sistemas disponibles en su país, usted protege el medio ambiente, la salud humana y contribuye a una utilización prudente y racional de los recursos naturales. La recogida de equipos y residuos eléctricos y electrónicos evita la contaminación potencial de la naturaleza con sustancias peligrosas que pueden estar presentes en los productos y equipos de este tipo.

Su distribuidor de Bang & Olufsen le ayudará y aconsejará sobre los pasos a seguir en su país.



*Este producto cumple con lo  
estipulado en las Directivas  
1999/5/CE y 2006/95/CE.*

*Este producto se puede utilizar  
en los países miembros de la  
UEE y la AELC.*

*¡Las especificaciones técnicas,  
características y utilización del  
producto están sujetas a cambios  
sin previo aviso!*

